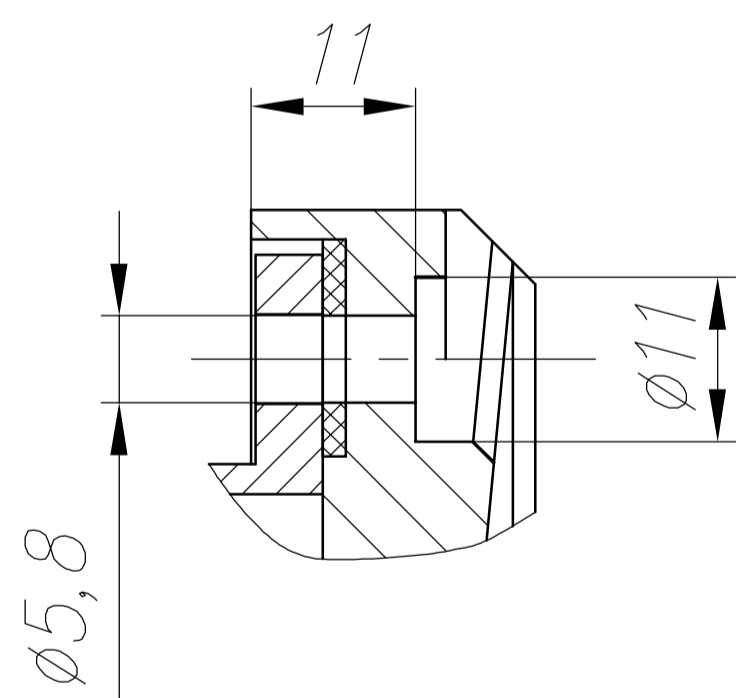
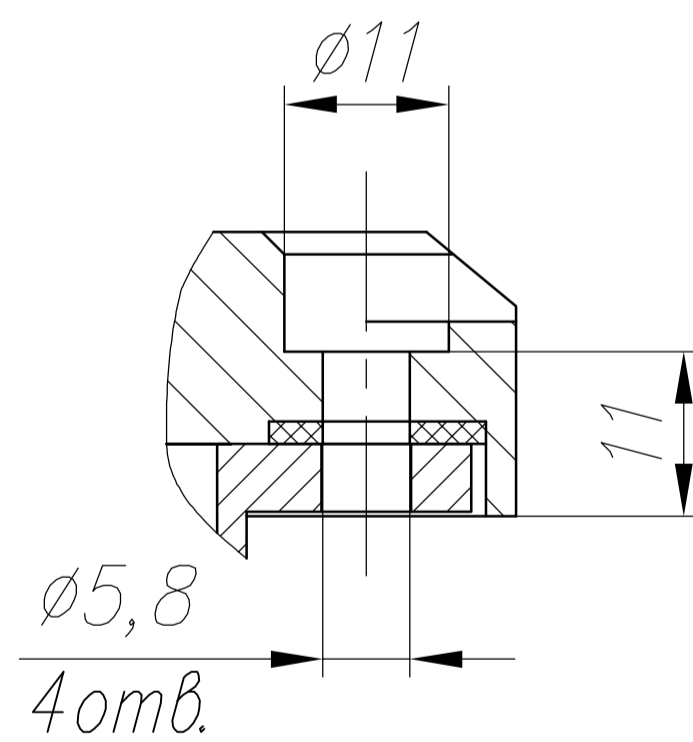


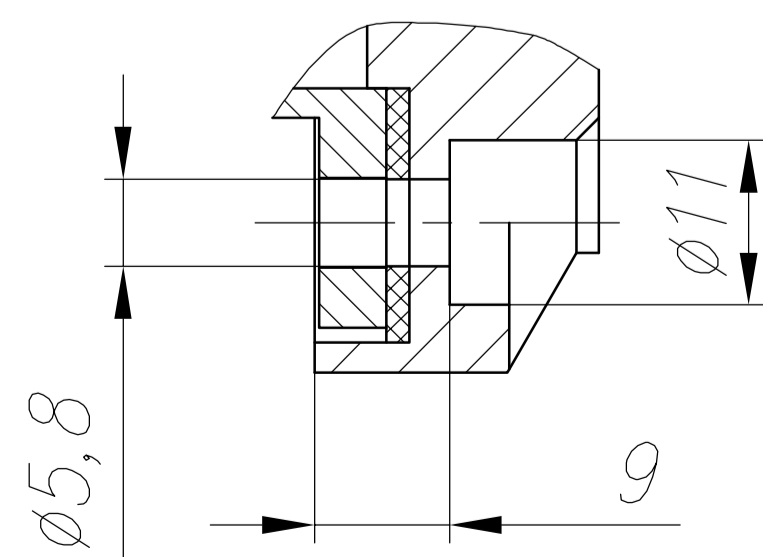
A-A(1:1)



B-B(1:1)



B-B(1:1)



1. Степень защиты видеомодуля IP53 по ГОСТ 14254-96.
2. Видеомодуль амортизации не требует.
3. Охлаждение видеомодуля – воздушное естественное.
4. Материал корпуса: алюминиевый сплав.

				ПФРИ.467846.013-01ГЧ			
				Видеомодуль В38АМЖК 1024.768.Ц-1.2.1 Габаритный чертёж			
Изм.	Лист	N докум.	Подпись	Дата	Лит.	Масса	Масштаб
Разраб.						8,3	1:4
Провер.					Лист		Листов 1
Т.контр.							
Н.контр.							
Утв.							